



**SCHEDA
TECNICA**

MEMCOM

www.memcom.eu

DISPOSITIVO PER CHIAMATE DI EMERGENZA

- Facile programmazione- possibilità di programmazione tramite linea fissa, cellulare o via internet
- Conforme a EN 81-28 e EN 81 70
- Possibilità di collegare sino a 8 unità sulla singola linea telefonica (fissa)
- Programmazione messaggi di identificazione, rassicurazione e informazione fino a 3 messaggi separati
- 4 numeri di allarme e 2 numeri separati per servizi tecnici
- Display LCD retro-illuminato per programmazione e status
- Chiamate di test per EN 81 28 via Memco Globalnet o software Memcom ETR
- Software ETR dedicato per una semplice gestione delle emergenze o chiamate test
- **MANCA QUESTO**
- Stazione Multi-point per Sala Macchine, fossa e cabina collegati con cavo bipolare
- Estensione GSM integrabile
- Backup completo del sistema (incluso GSM) con batterie stand alone
- Optional disponibili: Inductive loop; Test Meter e estensione GSM

Il sistema Memcom è stato progettato per permettere un rapido collegamento tra i passeggeri imprigionati dall'impianto e il centro di assistenza. Componenti di alta qualità assicurano una perfetta acustica sia in ricezione sia in uscita e massima affidabilità.

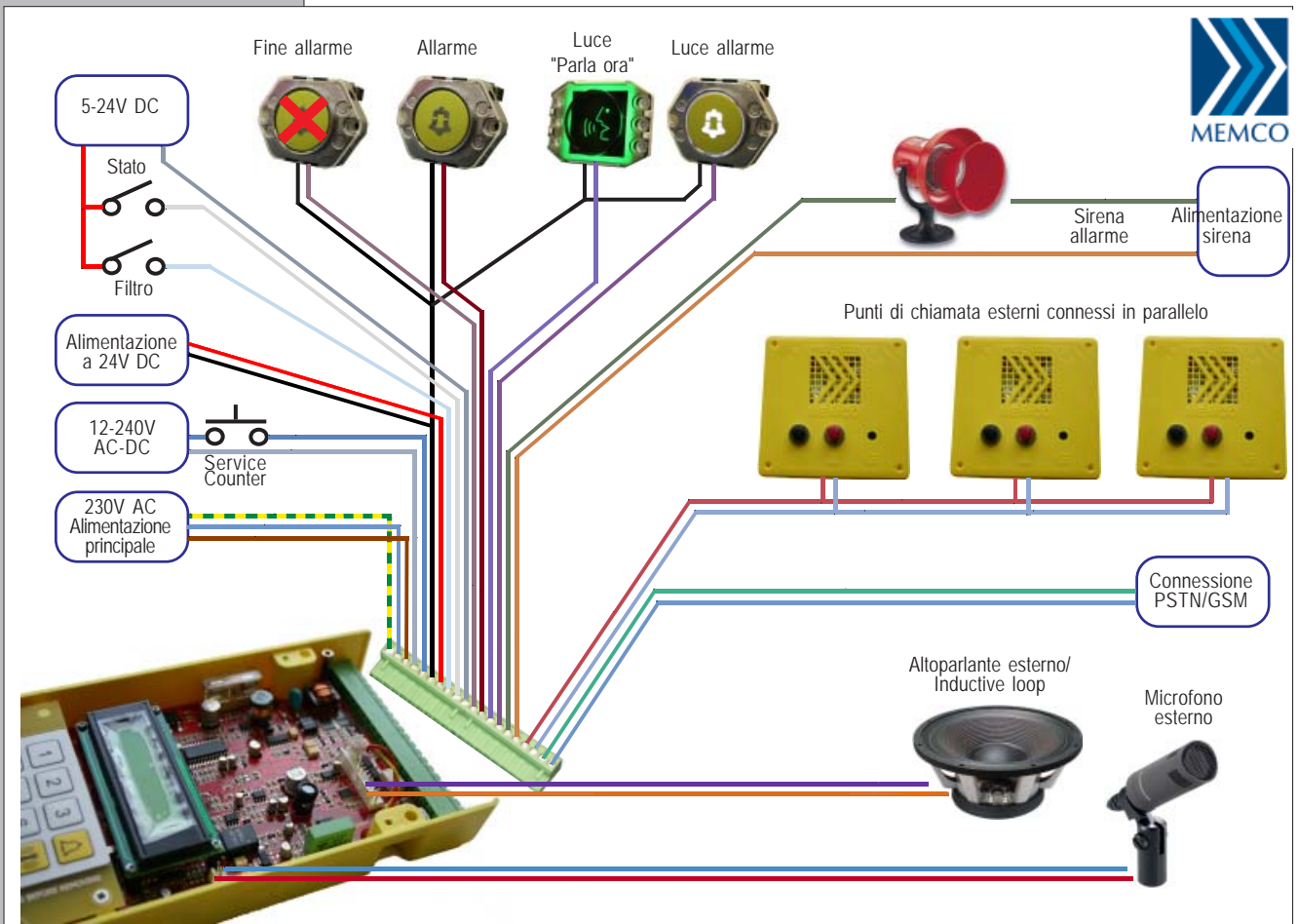
Con la semplice pressione del tasto di emergenza all'interno della cabina, Memcom avvierà la connessione con il primo disponibile dei 4 numeri pre programmati di emergenza. L'identificazione dell'impianto chiamante può essere immediatamente ottenuta tramite il software ETR o tramite il messaggio vocale pre-registrato. Il passeggero e il centro di assistenza potranno parlar tra loro tramite l'impianto bi-direzionale. Numeri separati possono essere attivati per le chiamate test (EN 81 28) e le chiamate tecniche di allarme. Memcom è disponibile per installazioni sul tetto di cabina (TOC) e dietro la pulsantiera (COP).

L'unità Memcom comprende un display retro illuminato con tastiera e un microfono integrato per una facile programmazione. Il cablaggio è minimizzato nella versione COP con i led Giallo-Verde integrati (EN 81 28 & 81 70). La stazione multipoint (MPS) permette il collegamento delle periferiche con un semplice doppino telefonico. L'alimentazione tramite batteria, può supportare l'intero sistema incluso il modulo GSM in sala macchine.



Fig 1

Schema di collegamento



Versioni & Accessori

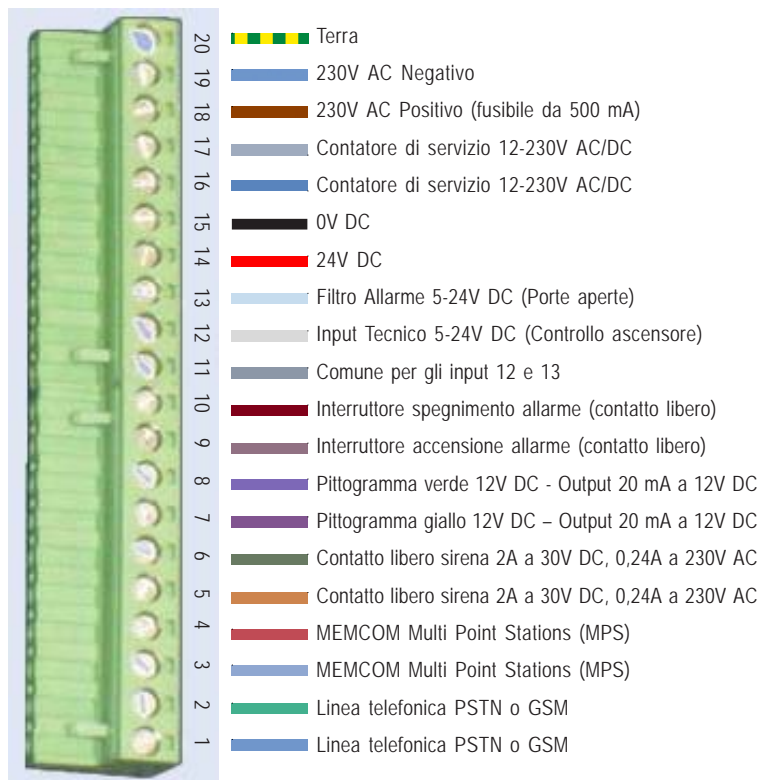
Stazione Multi Point (MPS) - L'unità MPS provvede alla chiamata di emergenza da punti esterni alla cabina. E' consentita una comunicazione locale fino a 3 differenti punti per impianto, opzione particolarmente utile durante le fasi di installazione o revisione dell'ascensore.

Inductive Loop - L'Inductive Loop di Memcom collegato agli accessori interni (JP6) permette l'udibilità anche ai portatori di handicap di udito

Pittogrammi - Conformemente alla EN 8170 i leg Giallo-Verde sono visibili alla base dell'unità. Sono disponibili altre uscite per comandare pittogrammi esterni.

Contatore di servizio - L'unità può registrare le corse effettuate dall'impianto e generare, se richiesto, una chiamata di servizio per visita di manutenzione programmata.

Monitoraggio dell'impianto - Come per il filtro di chiamata a porte aperte, c'è la possibilità di programmare dei segnali di ingresso come dispositivo di monitoraggio dell'ascensore.



Programmazione:

L'unità Memcom può essere facilmente programmata usando i seguenti metodi:

1. Direttamente, usando il tastierino e il display integrati
2. Tramite telefono a linea fissa
3. Tramite telefono mobile GSM
4. Tramite software ETR connesso via internet
5. Tramite la filiale Memco di riferimento

Programmazione delle chiamate di emergenza

Il combinatore di Memcom, deve essere programmato per comporre il numero del centro di assistenza nel caso venga premuto il pulsante "chiamata Emergenza". L'identificazione dell'impianto chiamante, può essere effettuata attivando il messaggio vocale di Localizzazione Impianto e permette l'attivazione della comunicazione bi direzionale. In alternativa, usando il software ETR che permette l'immediata visualizzazione sullo schermo del PC della localizzazione dell'impianto. La persona che riceve la chiamata, può anche essere in grado di localizzare l'ascensore usando CLI (identificazione linea chiamante) come in un grande call centre. Memcom operando con i toni DTMF attiva il comando di comunicazione bi direzionale.

Sequenza di chiamate di emergenza Memcom

Sequenza	Modalità di Conferma	Sequenza	Modalità di Negazione
1. premere allarme	Si illumina il led giallo	premere allarme	Si illumina il led giallo
2. memcom chiama N° 1	Messaggio rassicurante "la chiamata di soccorso è stata inviata...."		Messaggio rassicurante "la chiamata di soccorso è stata inviata...."
3. Ricevimento chiamata	Messaggio di istruzione "premere # per parlare o 3 per localizzare la chiamata" seguito da 3 beeps	memcom chiama N° 1	
4. premere #	Si illumina il led Verde e attiva la comunicazione bi direzionale	Ricevimento chiamata	Si illumina il led Verde e attiva la comunicazione bi direzionale
5. Premere 3	Si illumina il led Verde e attiva la comunicazione bi direzionale		
6. dopo 2' 30" avviso in linea	Messaggio informativo "la comunicazione terminerà entro 30sec. Se si vuole continuare, premere #..."	dopo 2' 30" avviso in linea	Messaggio informativo "la comunicazione terminerà entro 30sec. Se si vuole continuare, premere #..."
7. Fine Chiamata	L'operator preme * # per chiudere la chiamata	Fine Chiamata	L'operator preme * # per chiudere la chiamata

Sequenza di chiamate di emergenza Memcom: -Nessuna risposta

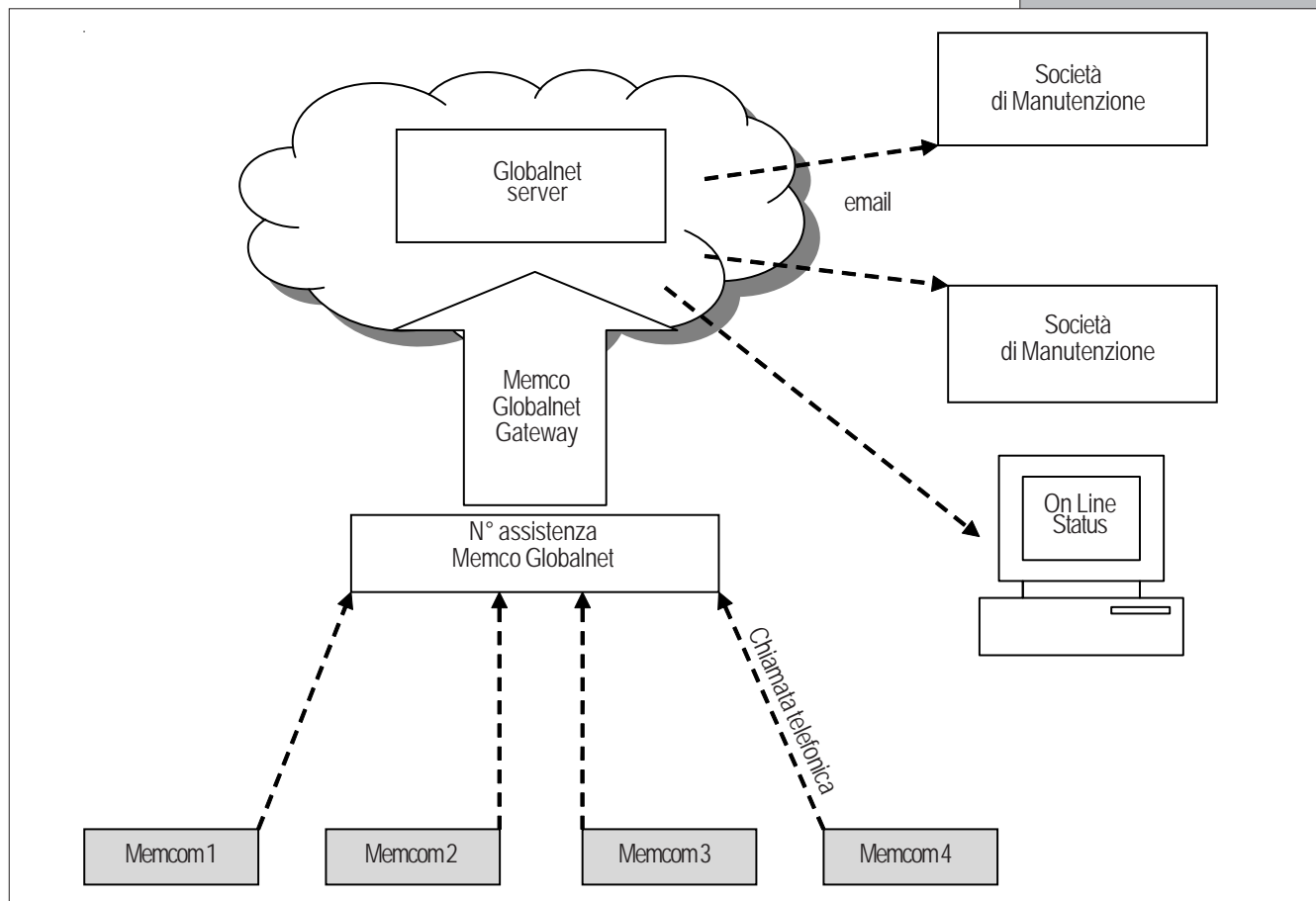
Sequenza	Modalità di Conferma	Sequenza	Modalità di Negazione
1. premere allarme	Si illumina il led giallo	premere allarme	Si illumina il led giallo
2. memcom chiama N° 1	Messaggio rassicurante "la chiamata di soccorso è stata inviata...."	memcom chiama N° 1	Messaggio rassicurante "la chiamata di soccorso è stata inviata...."
3. Nessuna risposta	Squilla per 30 sec. Poi riappende	Nessuna risposta	Squilla per 30 sec. Poi riappende
4. memcom chiama N° 2	Messaggio rassicurante "la chiamata di soccorso è stata inoltrata...."	Fine Chiamata	
	Sequenza continua chiamando n° 3 ecc		

EN 81 28 Chiamata test periodica (3 giorni) e allarmi tecnici

La direttiva EN 81 28 del 2004 richiede un test periodico di verifica dei dispositivi critici di un impianto telefonico di emergenza da effettuarsi almeno ogni 3 giorni, simulando una chiamata di emergenza e verificando che le batterie di emergenza possano supportare il sistema per almeno 1 ora. Memcom può essere programmato per effettuare automaticamente le chiamate di test usando il software ETR.

In alternativa l'installatore ha l'opzione di programmare Memcom in modo che si interfacci via internet con il Memco Globalnet, dominio riservato per allarmi tecnici e chiamate test. Globalnet permette alle società di ascensori, in tutta Europa, di gestire gratuitamente per il primo anno queste chiamate via internet (fino ad un massimo di 122 chiamate) e generare e spedire automaticamente una notifica via e-mail per le unità che non dovessero funzionare correttamente secondo i test. (vedi il data sheet Memco Globalnet)

Schema Globalnet



CARATTERISTICHE TECNICHE	
Memcom 24V DC versione COP	P/N 450 000
Memcom 24V DC versione TOC	P/N 450 010
Memcom 24V DC o 85-230V AC versione TOC	P/N 450 011
Multi Point (MPS)	P/N 492 020
Microfono	P/N 070 070
Batteria	P/N 001 963
Inductive Loop	P/N 451 000
Dimensioni (LXBXH)	300mm x 112mm x 30mm
Temperatura Di Funzionamento	0° +50°C
Temperatura di magazzino	-10° +50°C
Umidità	0% 80%
Vibrazioni	BS EN 60068-2-64 1995 & BS EN 60068-2-6 1996
Peso	0,9 Kg (Batterie incluse)
Collegamenti di morsettiera	Linea telefonica Uscita Inductive Loop MPS Ingresso pulsante emergenza Ingresso fine emergenza Pittogramma vocale Pittogramma indicazione allarme Contatore di servizio Ingressi segnali tecnici (2x) Uscita relè sirena Ingresso microfono Uscita per amplificatore esterno
Tensione di Alimentazione	90-230V AC 50Hz +10% -15% 24V DC +/-6V
Batteria Interna	12V 0,8 Ah stagna
	3 messaggi vocali ognuno durata max 10 sec. 1- Localizzazione impianto 2- Messaggio di assicurazione 3- Informazion
Conformità	Regulatory Telephone Network (TBR-21)

A HALMA COMPANY



MEMCO Limited

**Via della Vecchia Chimica 5/e
20070 Cerro al Lambro
(Milano) ITALIA**

TELEPHONE: +39 02 98127000

FACSIMILE: +39 02 98127019

www.memco.co.uk