



*Hoja de
información
técnica*

MEMCOM

www.memcom.eu

Dispositivo de alarma de emergencia

- **Facil programación por medio de teclado y micrófono, teléfono, GSM o PC**
- **Asegura cumplimiento de EN81-28 y EN81/70**
- **Hasta 8 unidades Memcom a la misma línea telefónica**
- **Tranquilidad/Guia/Localización - se pueden grabar hasta 3 mensajes de voz**
- **Opciones - Hasta 4 teléfonos de atención y 2 alarmas técnicas**
- **LCD retroiluminado para programación e información de estado**
- **Llamadas de comprobación según EN81/28 via Memco Globalnet o software Memcom ETR**
- **Software Memcom ETR - para facilitar gestión de las emergencias, llamadas técnicas EN81/28 y llamadas de autotest**
- **Posibilidad de números programados y repetición de llamada técnica**
- **Estaciones multipunto en foso, sala de máquinas y cabina usando solo dos cables**
- **Módulo GSM disponible**
- **Batería incluida da servicio a todas las unidades incluyendo GSM**
- **Bucle inductivo y medidor de campo disponibles**

El sistema Memcom se ha diseñado para proporcionar a los pasajeros atrapados con una conexión de manos libres para poder pedir ayuda. La alta calidad de su avanzada electrónica proporciona un excelente sonido, buena acústica y alta fiabilidad.

Un pasajero atrapado solo necesita pulsar el botón de emergencia dentro del ascensor y el Memcom le conecta automáticamente a uno de los 4 números de teléfono pre programados. La localización del ascensor se puede hacer mediante el software Memcom ETR o mediante el mensaje de voz pre programado. El pasajero y el asistente pueden entonces hablar. Para llamadas técnicas o para llamadas de test según EN81/28 se usan otros números de teléfono. Hay dos modelos disponibles según la necesidad de la instalación: en el panel de la cabina (COP) o en el techo de la misma (TOC).

El Memcom dispone, para la programación, de un teclado, un display LCD retroiluminado y de un micrófono. El cableado se ha reducido en la versión COP con pictogramas de LED amarillos y verdes según EN81/70 y EN81/28. El accesorio Multipunto (MPS) a instalar en la sala de máquinas, el foso o el techo de la cabina solo necesita un cable de dos pares trenzados para conectar hasta tres unidades MPS. La batería puede alimentar a todas las unidades incluyendo un módulo GSM en la sala de máquinas, si se necesita.



Fig 1

Opciones de instalación

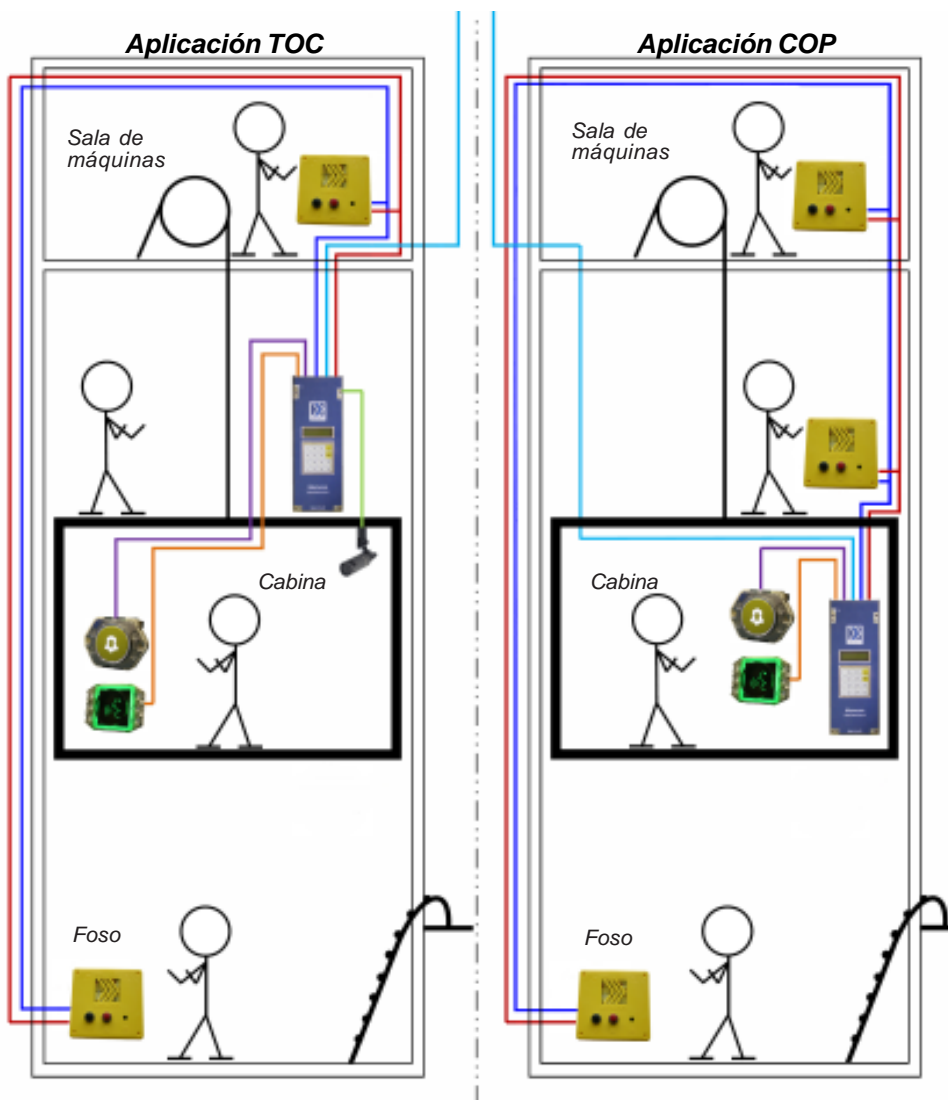
COP Montaje en panel - Dentro de la cabina

Coloque el Memcom versión COP en la trasera del panel del interior de la cabina. Conecte la línea telefónica, los puntos externos y los pulsadores, pictogramas y accesorios. No se necesita ni micrófono ni altavoz exterior aunque se pueden instalar si se desea. Finalmente conecte 230VAC o 24VDC y la instalación queda lista.

TOC - En el techo de la cabina

Coloque el Memcom versión TOC en el techo exterior de la cabina. Conecte la línea telefónica, los puntos externos y los pulsadores, pictogramas y accesorios. Compruebe que el micrófono externo está conectado. Finalmente conecte 230VAC o 24VDC y la instalación queda lista. NO se necesita taladrar la cabina ni el panel.

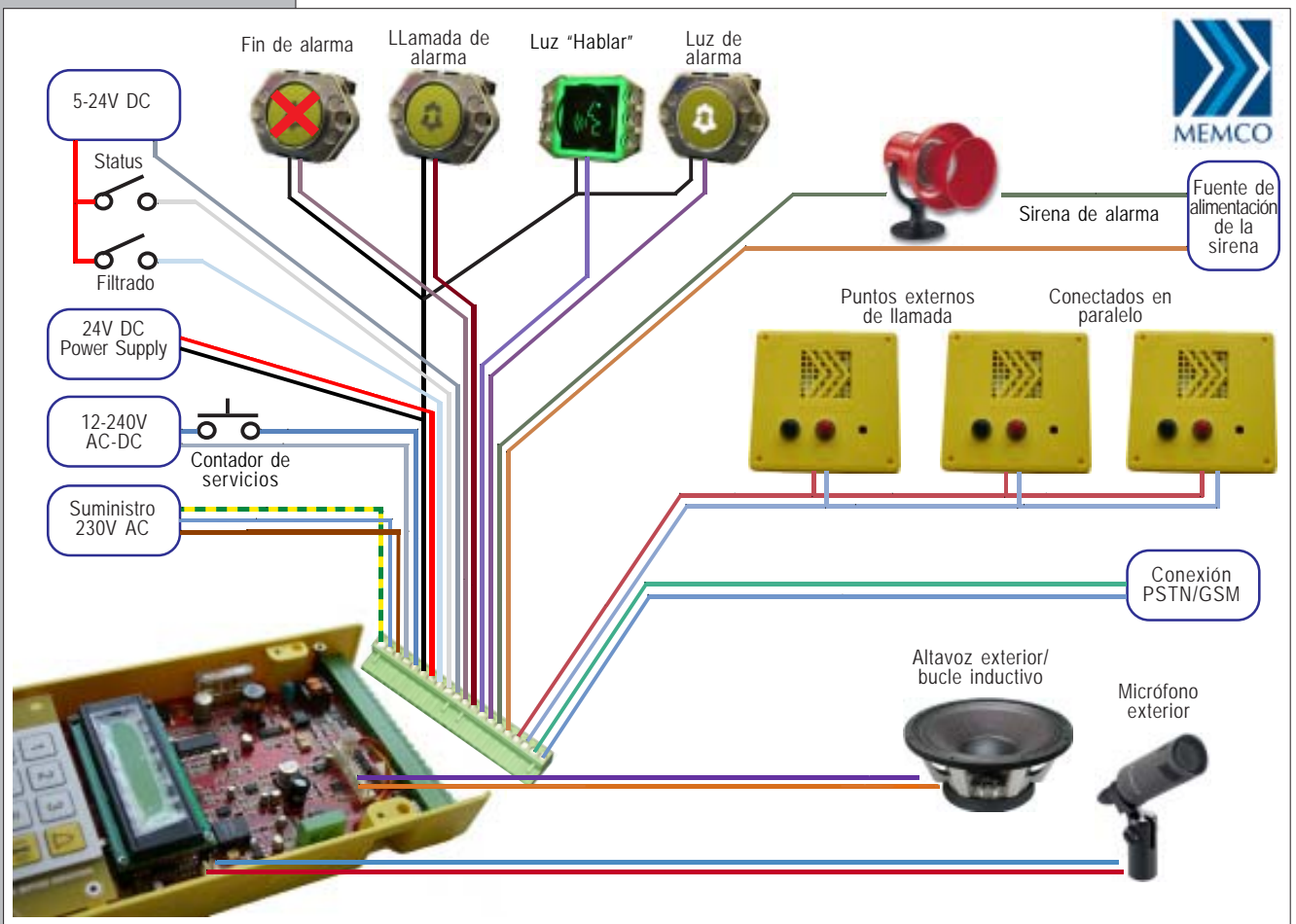
El Memcom tiene un buen altavoz que se puede oír claramente dentro de la cabina. Un circuito especial verifica la ganancia del micrófono para evitar silbidos durante el funcionamiento.



Nota

- Las imágenes sirven solo como ilustración, consulte la guía de instalación para los detalles.
- Todos los puntos se conectan en paralelo sobre un cable de dos pares trenzados.
- Hasta tres puntos de comunicación alimentados por la línea. Puntos adicionales necesitan alimentación aparte.

Diagrama de conexión del Memcom



Accessories and Features

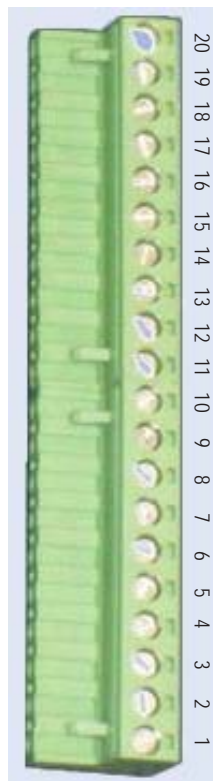
Estación Multipunto (MPS) - El Memcom MPS es una solución de montaje fácil cuando se quiere proporcionar a los técnicos acceso a las llamadas de emergencia. Permite comunicación local entre 3 diferentes puntos de la instalación del ascensor, un beneficio durante las fases de montaje y puesta en marcha.

Bucle inductivo - El bucle inductivo Memcom se conecta a la regleta interior JP6 para proporcionar audición a pasajeros con problemas de oído.

Pictogramas - LED de color amarillo y verde se pueden ver en la base del Memcom en la versión COP según exige la norma EN81/70. Existen salidas independientes para gobernar pictogramas externos.

Contador de servicios - Memcom tiene la capacidad de contar los viajes realizados por el ascensor y generar una llamada de alarma que señale, por ejemplo, la necesidad de revisión si se supera un límite de viajes pre establecido.

Control del ascensor - Aparte de un discriminador de la llamada para el caso de que las puertas estén abiertas existe una entrada para señalización del estado del elevador.



- 20 Earth
- 19 Neutro 230V AC
- 18 Fase 230V AC Live (fusible 500mA)
- 17 Contador de servicios 12-230V AC/DC (viajes)
- 16 Contador de servicios 12-230V AC/DC (viajes)
- 15 0V DC
- 14 24V DC
- 13 Filtro de alarma 5-24V DC (puertas abiertas)
- 12 Entrada técnica 1 de 5-24VDC (control del ascensor)
- 11 Común de las entradas 12 y 13
- 10 Interruptor de fin de alarma (contacto libre de tensión)
- 9 Pulsador de alarma (contacto libre de tensión)
- 8 Pictograma verde 12VDC salida 20mA a 12VDC
- 7 Pictograma amarillo 12VDC salida 20mA a 12VDC
- 6 Contacto libre de tensión para sirena 2A a 30VDC, 0,24A a 230VAC
- 5 Contacto libre de tensión para sirena 2A a 30VDC, 0,24A a 230VAC
- 4 Estaciones Multipunto Memcom (MPS)
- 3 Estaciones Multipunto Memcom (MPS)
- 2 Línea telefónica conmutada (PSTN) o celular GSM
- 1 Línea telefónica conmutada (PSTN) o celular GSM

Programación

El Memcom se puede programar muy fácilmente por medio de los siguientes procedimientos:

1. Directamente desde el teclado usando el micrófono incluido y el display.
2. Desde un teléfono conectado a una línea analógica.
3. Usando una unidad GSM o un teléfono móvil.
4. Con el software Memcom ETR desde un PC conectado a un modem.
5. Remotamente desde una de las oficinas de Memco Ltd.

Programación de llamadas de emergencia

El Memcom se debe programar para que llame a un servicio de emergencias si un pasajero atrapado pulsa el botón de alarma. La localización del ascensor se puede hacer activando el mensaje de localización en el Modo de Confirmación (ver tabla más abajo). Después de reproducirse el mensaje se activa la comunicación bidireccional. Como alternativa, el software Memcom ETR (ver hoja técnica de este software) con un PC y un teléfono permite identificar la unidad Memcom en concreto y toda la información relevante aparece en pantalla inmediatamente. La persona que atienda la llamada de emergencia puede también identificar el ascensor mediante el CLI (identificación de línea llamante), por ejemplo, en un centro de atención telefónica. El Memcom trabaja con mensajes bidireccionales de tonos DTMF para activar remotamente el mensaje de localización.

Secuencia de llamadas de emergencia del Memcom

Secuencia	Modo Confirmación	Secuencia	Modo No-Confirmación
1. Pulsar Alarma	Ilumina LED amarillo	Pulsar Alarma	Ilumina LED amarillo
2. Memcom llama al teléfono N°1	Mensaje de tranquilidad "Está siendo conectado...."		Mensaje de tranquilidad "Está siendo conectado...."
3. Se descuelga el teléfono	Mensaje "Pulse # para hablar con el pasajero atrapado o 3 para localización" seguido de 3 bips	Memcom llama al teléfono N°1	
4. Press #	LED verde se ilumina Conversación bidireccional	Se descuelga el teléfono	LED verde se ilumina Conversación bidireccional
5. Press 3	LED verde se ilumina Se escucha mensaje de localización. Conversación bidireccional		
6. A los 2 min 3 seg. recordatorio de corte	Mensaje de instrucción "La llamada se cortará en 30 seg. pulse # para continuar"	A los 2 min 3 seg. recordatorio de corte	Mensaje de instrucción "La llamada se cortará en 30 seg. pulse # para continuar"
7. Fin de la llamada	Operator presses * # to end	Fin de la llamada	Operator presses * # to end

Secuencia de llamada de emergencia del Memcom - Sin respuesta

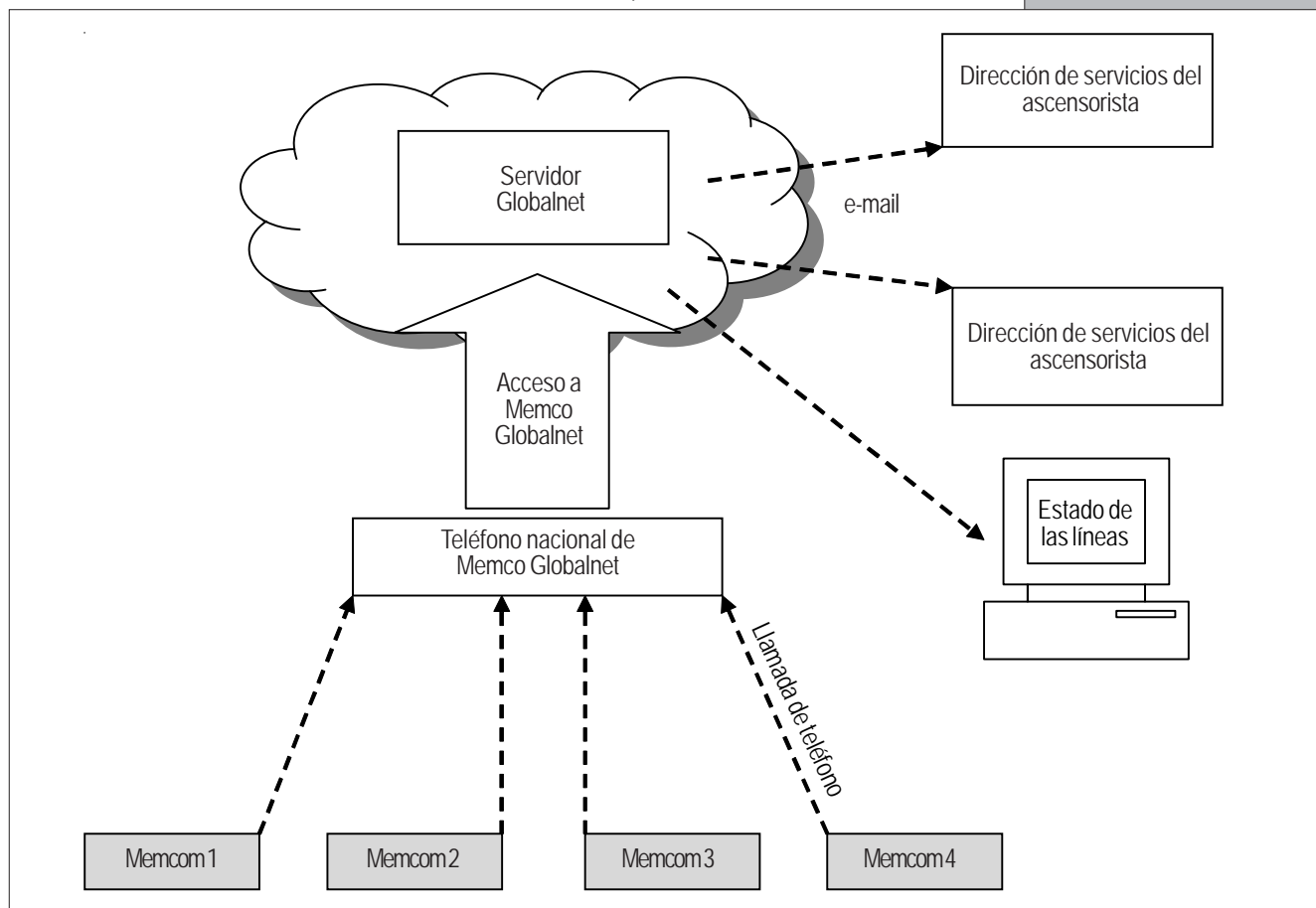
Secuencia	Modo Confirmación	Secuencia	Modo No-Confirmación
1. Pulsar Alarma	Ilumina LED amarillo	Pulsar Alarma	Ilumina LED amarillo
2. Memcom llama al teléfono N°1	Mensaje de tranquilidad "Está siendo conectado...."	Memcom llama al teléfono N°1	Mensaje de tranquilidad "Está siendo conectado...."
3. Sin respuesta	Después de 30 seg colgar	Sin respuesta	Después de 30 seg colgar
4. Memcom llama al teléfono N°2	Mensaje de tranquilidad "Está siendo conectado...."	Fin de la llamada	
	Sequence as from Step 3 above or dials telephone No.3		

Llamadas técnicas y llamadas de comprobación según EN81/28

La norma EN81/28 exige que cada teléfono de emergencia se compruebe al menos una vez cada 3 días simulando una llamada de emergencia (test automático) y comprobando que a la batería le queda, al menos, una hora de autonomía. El Memcom puede ser programado para realizar estas pruebas mediante un PC dotado del software Memcom ETR (ver hoja técnica aparte).

Como alternativa, se puede programar el Memcom para trabajar a través de Globalnet, servicio de Memco a través de internet para gestionar las llamadas técnicas y de comprobación. Globalnet permite a ascensoristas de toda Europa gestionar su llamadas de comprobación sin cargo alguno durante el primer año (con un límite de 122 llamadas) y genera automáticamente, también sin coste, y envía notificaciones por e-mail si alguna unidad no contesta correctamente. (Ver datos técnicos del servicio Memco Globalnet) .

Diagrama de Globalnet



Especificaciones técnicas	
Memcom 24V DC COP Version	Código: 450 000
Memcom 24V DC TOC	Código: 450 010
Memcom 24V DC ó 85-230v AC TOC	Código: 450 011
Estación Multipunto (MPS)	Código: 492 020
Micrófono Memcom	Código: 450 880-1
Batería Memcom	Código: 001 963
Bucle inductivo	Código: 451 000
Dimensiones:	300mm (L) x 112mm (A) x 30mm (Al)
Temperatura de funcionamiento:	0° a +50°C
Temperatura de almacenamiento:	-10° a +50°C
Humedad:	0% a 80%
Vibración:	BS EN 60068-2-64:1995 y BS EN 60068-2-6:1996
Peso:	0.9kg (incluida batería)
Conexiones:	1 x línea telefónica 1 x salida bucle inductivo 1 x estación multipunto (MPS) 1 x entrada pulsador emergencia 1 x entrada pulsador fin de alarma 1 x pictograma hablar 1 x pictograma indicación alarma 1 x contador de servicios 2 x entradas técnicas 1 x salida relé campana 1 x entrada micrófono 1 x salida altavoz externo
Tensión alimentación:	90 – 230V AC, 50Hz. +10% -15% 24V DC +/- 6V
Batería interna (incluida):	12v, 0.8Ah, de plomo, sellada
	3 mensajes de voz cada uno de 10 segundos:- Mensaje 1 = Localización del ascensor Mensaje 2 = Tranquilidad al pasajero Mensaje 3 = Guiado
Verifica	las normas sobre redes telefónicas (TBR-21)

A HALMA COMPANY



MEMCO LIMITED

Polígono Európolis

Calle Salzburgo num. 2

28230 Las Rozas, Madrid, ESPAÑA

Ph +34 91 636 35 02

Fx +34 91 637 39 06

www.memco.co.uk