



PRODUCT
INFORMATION
SHEET

MEMCOM

www.memcom.eu

TERMINAL GSM

- Solución total Memcom para las comunicaciones móviles
- Conexión muy simple de 4 hilos
- Soporta comunicación de voz y datos
- Enlace digital por tonos, mensajería SMS y Memco Software ETR
- Montaje en pared o de sobremesa

El GSM Memcom es una solución muy fácil de instalar y proporciona acceso a las redes de telefonía móvil para el teléfono de emergencia de ascensores Memcom. Se dispone de todas las prestaciones de una línea de telefonía fija pero con las ventajas añadidas de la mensajería SMS. Un simple mensaje SMS puede informar del estado del equipo Memcom GSM. Se puede alimentar directamente desde el teléfono Memcom o independientemente a 12V DC. Mensajes de diagnóstico en el panel frontal aseguran que la instalación sea sencilla, fácil y rápida.



Placa delantera GSM



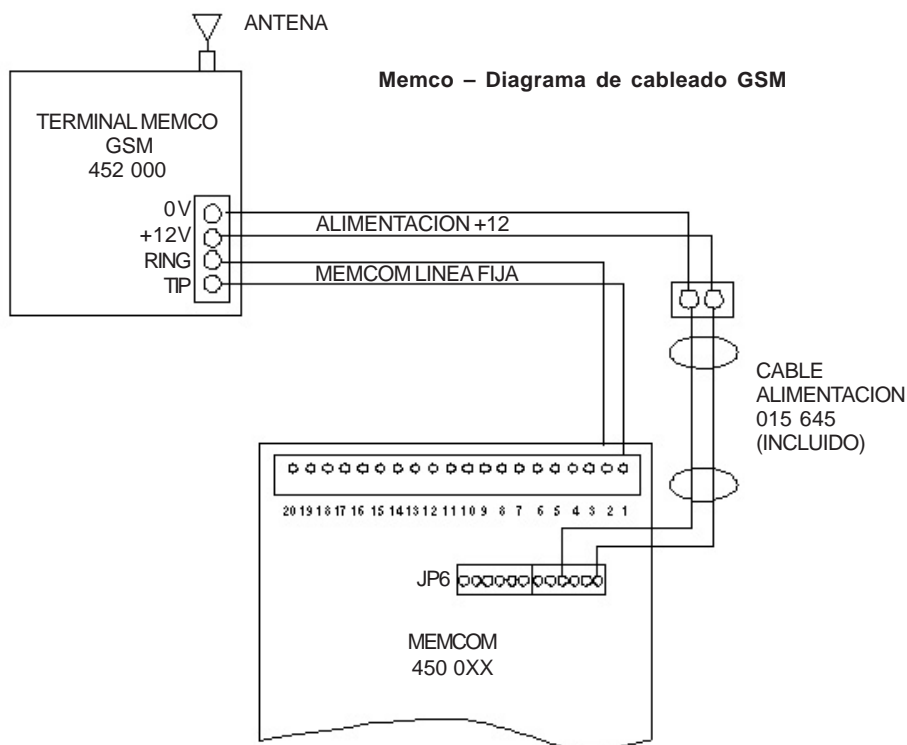
Bloque de conexión GSM

El GSM se instala normalmente en el cuarto de máquinas pero se puede colocar en cualquier punto donde se reciba una buena señal de telefonía móvil. El Memcom GSM incluye la antena con 3 metros de cable coaxial terminado en un conector de bajas pérdidas.

El equipo GSM necesita una tarjeta SIM que se monta en su interior. Si está bloqueada se puede usar el Memcom para introducir el código de desbloqueo. Esto se producirá automáticamente cada vez que el equipo necesite restaurar el acceso. La batería incluida en el teléfono Memcom es capaz de mantener todo el sistema funcionando normalmente durante al menos una hora en caso de fallo de la alimentación de red.

Especificaciones técnicas

Código de product del Terminal	GSM Memcom: 452 000
Dimensiones	169mm (L) x 138mm (A) x 32mm (Al)
Temperatura de funcionamiento	0° to +40°C
Temperatura de almacenamiento	-10° to +50°C
Humedad	0% to 80%
Vibración	BS EN60068-2-64:1995 and BS EN 60068-2-6:1996
Peso	0.3kg
Fuente de alimentación externa	Cuando no usa la del Memcom, +12 to +14VDC at 0.4A max
Compatibilidad EMC	EN 301 489-1 V1.81 (2008-04)
Duración carga batería alimentada por el Memcom	mínimo 1 hora en transmisión o 2 horas en espera cuando
Cable de alimentación	30 metros de cable de bajada (35miliohms/metro) máximo
Compatibilidad en redes UK	Voz y datos – O2, TMobile y Orange Solo voz: Vodafone
Nota – Debido a las tecnologías de compresión usadas en la red Vodafone la comunicación DTMF no se puede garantizar a las tasas requeridas por el Memcom	
Indicadores LED externos	VERDE – Alimentación ON/OFF parpadea en caso de fallo o en transferencia de datos ROJO/VERDE – Indica la intensidad de la señal Colour indicates signal strength Rojo = Baja, Amarillo = OK, Verde = Alta Continuo = Sin conexión a la red Parpadeo lento = Conectado a la red Parpadeo rápido = Estableciendo comunicación
Indicadores LED externos	LD1 - ON = descolgando, llamada en progreso LD2 - Parpadeo/ON = Intercambiando datos



A HALMA COMPANY



MEMCO LIMITED
 Polígono Európolis
 Calle Salzburgo num. 2
 28230 Las Rozas, Madrid, ESPAÑA
 Ph +34 91 636 35 02
 Fx +34 91 637 39 06
 www.memco.co.uk